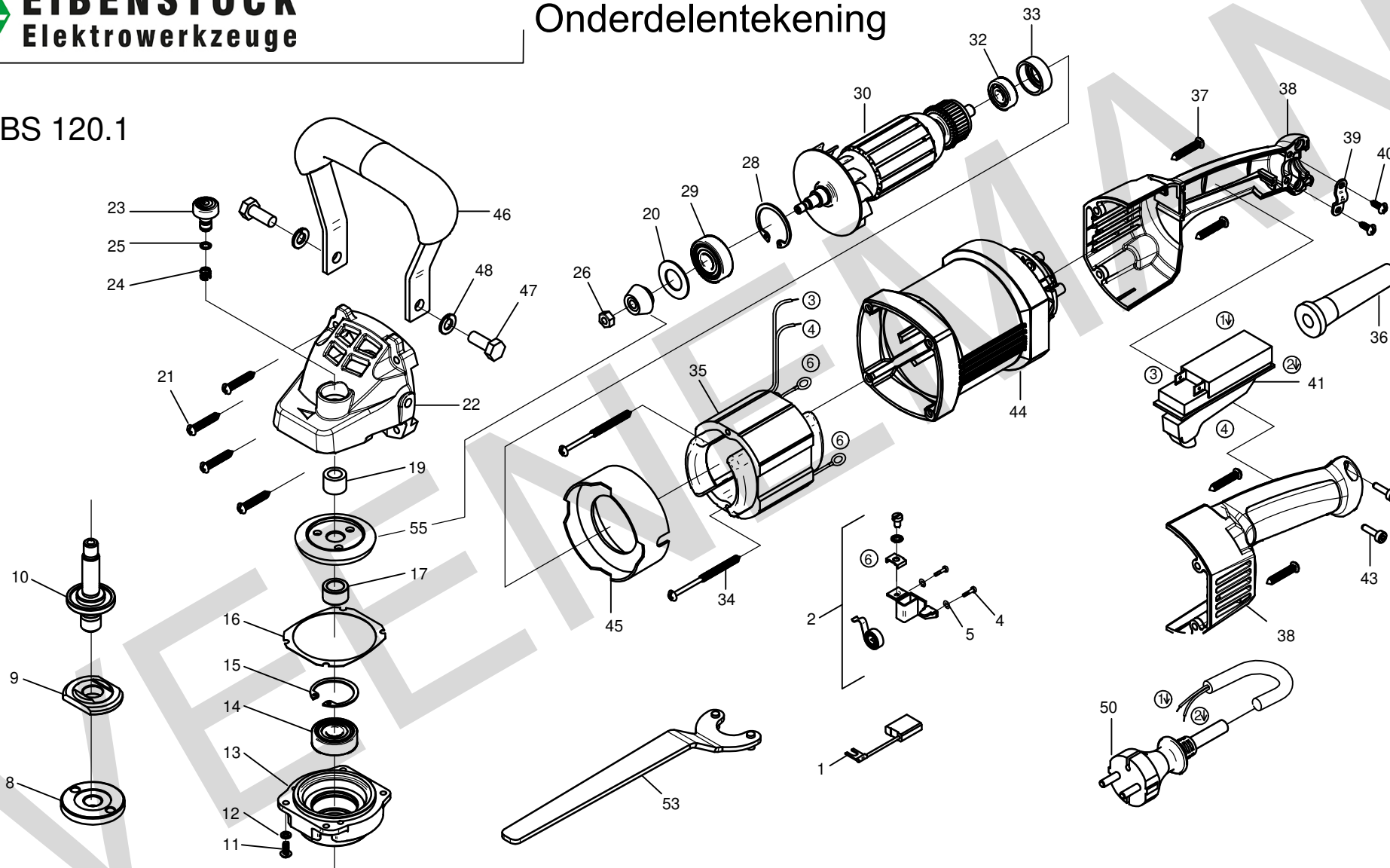


Onderdelentekening

EBS 120.1



jul-23

Positie	Artikel	Artikelomschrijving	Aantal	Positie	Artikel	Artikelomschrijving	Aantal
1	10.699.02	Koolborstelset 6,3x10x18	1 Set	28	10.530	Borgring 28/1,2 DIN 472	1 St
2	10.720.06	Koolborstel houderset	1 Set	29	10.525	Lager 6001 - 2RSH	1 St
4	10.202.02	Zelft. schroef CM4x12 (torx)	4 St	30	10.383.71	Anker EBS 120.1	1 st
5	10.201.38	Gegolfde veerring B4	4 St	32	10.512	Lager 608 - 2RSH	1 St
8	12.341.05	Spanmoer M14	1 St	33	10.740.70	Lagerkap MXT 100.1	1 st
9	12.341.00	Steunflens M14 as	1 St	34	10.201.40	Zelftappende schroef C 3,9x70	2 St
10	10.383.60	Hoofdas EBS 120.1	1 st	35	10.383.72	Veldwikkeling EBS 120.1	1 st
11	10.383.61	Schroef M4x12	4 st	36	10.519	Kabeltule 23/2	1 St
12	10.209.93	Veerring m4 special	4 St	37	10.568	Plaatschroef HC4,8x45 DIN 7981	4 St
13	10.383.62	Tandwielhuis deksel EBS 120.1	1 st	38	10.383.73	Handgreep (2-delig) EBS 120.1	1 st
14	10.239	Lager 6201 - 2RSH- C3	1 St	39	10.520	Trekontlastingsklem	1 St
15	10.381.21	Borgring 32/1,5	1 St	40	10.201.78	Schroef HC 4,2x13	2 St
16	10.383.63	Pakking EBS 120.1	1 st	41	10.205.06	Schakelaar EMF serie	1 St
17	10.383.64	Afstandsring EBS 120.1	1 st	43	10.383.75	PT-Schroef 5x16	2 st
19	10.528	Naaldlager HK1010	1 St	44	10.720.31	Motorhuis EHR 15.2 SB	1 St
20	10.199.83	Viltring	1 St	45	10.383.76	Luchtring EBS 120.1	1 st
21	10.204.01	Zelft. schroef HC 4,8x25	4 St	46	10.383.35	Handgreep EBS120	1 St
22	10.383.66	Tandwielhuis EBS 120.1	1 st	47	08.000.11	Bout(tap)zeskant m8 x 20 (8.8)	2 St
23	10.383.67	Vergrendelpin EBS 120.1	1 st	48	10.575.44	Veerring A8	2 St
24	10.383.68	Veer v vergrendelpin EBS 120.1	1 st	50	10.390	Aansluitn QWPK groen 2x1mm 3m	1 St
25	10.383.69	O-ring vergrendelpin EBS 120.1	1 st	53	12.340.00	Pensleutel voor spanmoer M14	1 St
26	10.199.84	Moer M6 tbv anker EFS 200	1 St	55	10.199.85	Tandwielset EFS 200	1 St